



# Technická informace

**SFI-B-09-022**

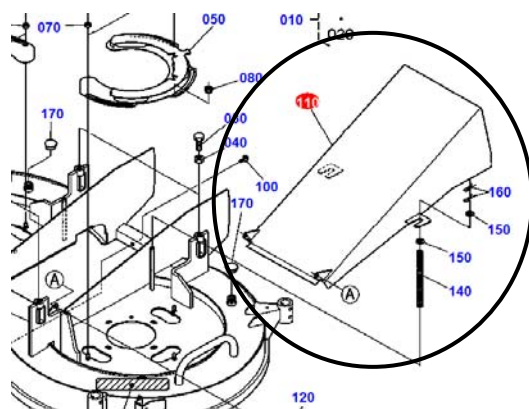
## Deformovaný plech výhozové šachty sečení

**Modell: G23 / G26**  
**Serien-Nr.: alle**

### SERVISNÍ INFO

U špatně nastavené výšky sečení (regulační šroub v poloze 0 ) dochází k poškození krytu výhozové šachty sečení.

**Poloha -0- není určena k sečení !!!**



Informujte všechny zákazníky i Váš personál o správném nastavení sečení!

### INFO K ZÁRUCE

Toto poškození nelze nárokovat v rámci záruky - jedná se o chybu obsluhy!

# UPOZORNĚNÍ !

**Poloha -0- regulačního šroubu seřizování výšky sečení je určena výhradně k demontáži a montáži sečení.**

**Nastavení výšky sečení provádějte dle návodu k obsluze!**

30 BEDIENUNG DES MÄHERS

## BEDIENUNG DES MÄHERS

### OPTIMALE NUTZUNG DES MÄHERS

1. Für den erstmaligen Gebrauch Ihres Mähers wählen Sie bitte einen flachen, ebenen Bereich und mähen Sie gerade und leicht überlappende Streifen.
2. Das richtige Mähmuster hängt von der Größe und Art des zu mähenden Geländes ab. Achten Sie auf Hindernisse wie Bäume, Zäune und Gebäude.
3. Bei den meisten Rasen sollte das Gras auf eine Höhe von ca. 50 - 80 mm geschnitten werden. Die besten Resultate werden erreicht, wenn häufig und nicht zu kurz gemäht wird. Um einen Rasen grün zu halten, sollte nie mehr als ein Drittel der Grashöhe oder höchstens bis 25 mm gemäht werden. Für extrem langes Gras muss die Schnitthöhe für den ersten Durchgang auf die maximale Schnitthöhe eingestellt werden; danach wird die gewünschte Höhe eingestellt und erneut gemäht. Lassen Sie das Gras auf eine Höhe von 80 mm wachsen und mähen Sie dann nur die letzten 2,5 cm ab.
4. Am besten sieht der Rasen aus, wenn das Gras nachmittags oder abends gemäht wird, wenn es nicht feucht ist.



### GEFAHR

Um schwere oder sogar tödliche Verletzungen zu vermeiden:

- Der Mäher darf niemals ohne Grasfangkorb oder Deflektor betrieben werden.



### VORSICHT

Um Verletzungen zu vermeiden:

- Befreien Sie den Arbeitsbereich von allen Gegenständen, die durch die Messer erfasst und weggeschleudert werden könnten.
- Halten Sie Personen und Tiere vom Arbeitsbereich fern.
- Lassen Sie den Motor nur vom Fahrersitz aus und nur bei ausgeschaltetem Zapfwellenantrieb.

### SNITTHÖHE EINSTELLEN



### GEFAHR

Zur Vermeidung von schweren oder tödlichen Verletzungen:

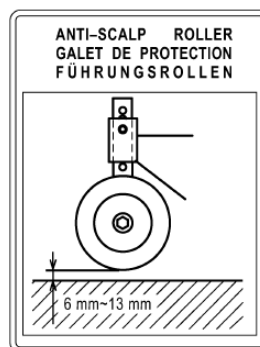
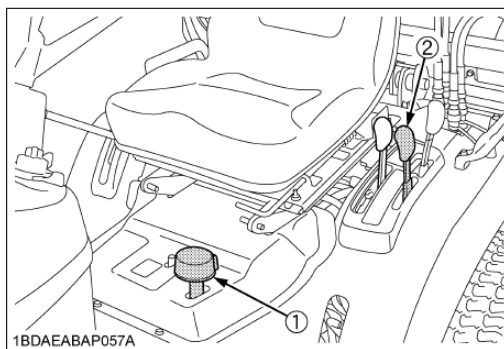
- Benutzen Sie den Mäher nicht in der Position "OBERSEITE".

### ■ Einstellrad für Schnitthöhe

Heben Sie das Mähwerk in die obere Position an, indem Sie den Mäherlifthebel zurück ziehen (siehe Mäherlifthebel auf Seite 23). Drehen Sie das Einstellrad, um die gewünschte Schnitthöhe einzustellen. **Die 0-Position darf allerdings nicht zum Mähen verwendet werden.**

Senken Sie das Mähwerk durch Drücken des Lifthebels nach vorne ab.

Danach ist das Mähwerk auf die gewünschte Schnitthöhe eingestellt.



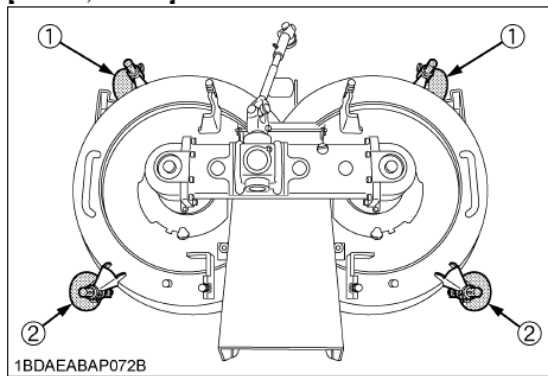
1BD4BANAP108A

(1) Einstellrad für Schnitthöhe

(2) Mäherlifthebel

1. Ziehen Sie zum Einstellen der Schnitthöhe den Hebel des Hebewerks zurück, um das Mähwerk in die Position "OBERSEITE" anzuheben. Stellen Sie anschließend mit dem Einstellrad die gewünschte Schnitthöhe ein.
2. Stellen Sie die Laufräder für den Mindest-Schnitthöhenabstand so ein, dass der Abstand zwischen den Laufrädern und dem Boden über 6 mm beträgt. Siehe die untenstehende Tabelle.
3. Senken Sie das Mähwerk durch Herabdrücken des Lifthebels ab. Dadurch wird das Mäherdeck von der Transportstellung auf die Betriebsstellung abgesenkt.
4. Verwenden Sie für das Mähen in unebenem Gelände oder das Mähen von hohem Gras höhere Einstellungen. Die niedrigen Einstellungen sollten nur bei flachem Rasen verwendet werden, wo kurzes Gras gewünscht wird.

[RCK48, RCK54]



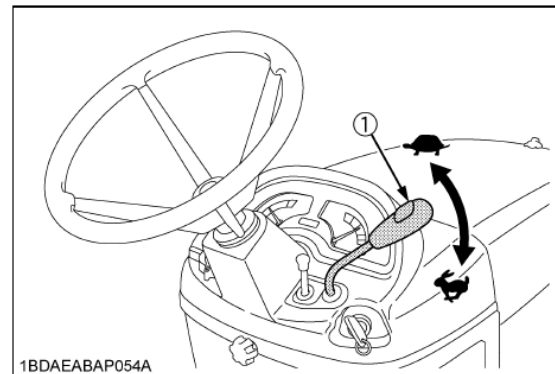
1BDAEABAP072B  
 (1) Anti-Scalp-Rad  
 (2) Anti-Scalp-Rad (hinten)

SCHNITTHÖHE EINSTELLEN	ANTI-SKALP ROLLE
1,0 ( 25mm), 1,25 ( 32mm)	G
1,5 ( 38mm), 1,75 ( 45mm)	F
2,0 ( 51mm), 2,25 ( 57mm)	E
2,5 ( 64mm), 2,75 ( 70mm)	D
3,0 ( 76mm), 3,25 ( 83mm)	C
3,5 ( 89mm), 3,75 ( 95mm)	B
4,0 (102mm)	A

1BDACAMAP028C

## BEDIENUNG DES MÄHERS

1. Starten Sie den Motor.
2. Bringen Sie den Gashebel in die Position "SHNELL".

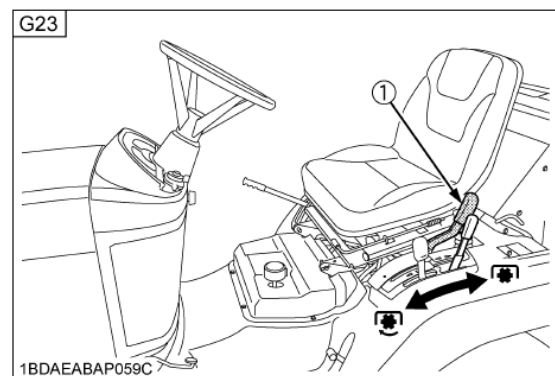


1BDAEABAP054A  
 (1) Gashebel  
 ↗ : Position "SCHNELL"  
 ↘ : Position "LANGSAM"

3. Drücken Sie den Zapfwellenhebel in die Position "EINGESCHALTET".

### ■ PTO-Hebel

1. Schieben Sie zum Einschalten der Messer den Zapfwellenhebel in die Stellung "EINGESCHALTET". Ziehen Sie zum Anhalten der Messer den Zapfwellenhebel in die Position "AUSGESCHALTET".



1BDAEABAP059C  
 (1) Zapfwellenhebel  
 ☑ : "EINGESCHALTET"  
 ☐ : "AUSGESCHALTET"