



Technická informace

SFI-B-10-005

Změna krytu setrvačnicku

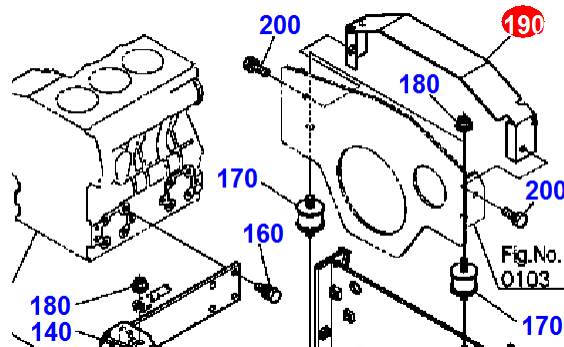
Modell: F2880 EC
Modell: F3680 EC

všechna výrobní
čísla

SERVISNÍ INFORMACE

U shora uvedených strojů může prasknout kryt setrvačnicku.

V takovém případě je nutno namontovat pozměněný kryt setrvačnicku.



INFO O DÍLECH:

Kryt je možno objednat jako náhradní díl.

Označení	Číslo náhradního dílu	Množství
Kryt setrvačnicku	K3653-9505-1	1

INFO O ZÁRUCE:

V záruční době bude uhrazen náhradní díl a 0,1 hod.za montáž.

**INSTRUCTION MANUAL
FLYWHEEL COVER KIT
(K3653-9505-0)
for KUBOTA FRONT MOWER
F2880EC / F3680EC**

**MANUEL D'INSTRUCTIONS
NÉCESSAIRE DES COUVERCLES
DU VOLANT
(K3653-9505-0)
pour la TONDEUSE FRONTALE KUBOTA
F2880EC / F3680EC**

**BEDIENUNGSANLEITUNG
SCHWUNGSCHLEIBENABDECKUNGS-
TEILESATZ
(K3653-9505-0)
für KUBOTA Front-Mähwerk
F2880EC / F3680EC**

[DEUTCH]

VOR DEM EINBAU DER SCHWUNGSCHLEIBENABDECKUNGEN

- Alle Anweisungen und Sicherheitshinweise in dieser Anleitung und an den Sicherheitsaufklebern des Geräts lesen.
- Am Fahrersitz eine Hinweistafel mit der Anweisung "DAS FAHRZEUG NICHT ANLASSEN" anbringen.



VORSICHT

Zur Vermeidung von Verletzungen:

- Die Maschine auf einer ebenen Fläche abstellen.
- Die Feststellbremse anziehen.
- Den Motor abstellen und den zündschlüssel abziehen.
- Niemals Haube öffnen, so lange der Motor noch läuft.
- Bei betriebswarmem Motor Auspuff und Abgasrohre nicht anfassen. Andernfalls können schwarze Verbrennungen entstehen.

TEILELISTE

BILD-Nr.	BESTELL-Nr.	BEZAICHNUNG	STU-ECK	BEMERKUNGEN
1	K3653-5932-0	RECHTE SCHWUNGSCHLEIBENABDECKUNG	1	
2	K3653-5934-0	LINKE SCHWUNGSCHLEIBENABDECKUNG	1	
3	01125-50820	WSEMS-SCHRAUBE	4	M8 x 20
4	K3653-9507-0	ANCEITUNG	1	Diese Broschüre

HINWEIS :

- Die Komponenten anhand der Teileliste auf Vollständigkeit überprüfen.

VORGEHENSWEISE BEI DER INSTALLATION

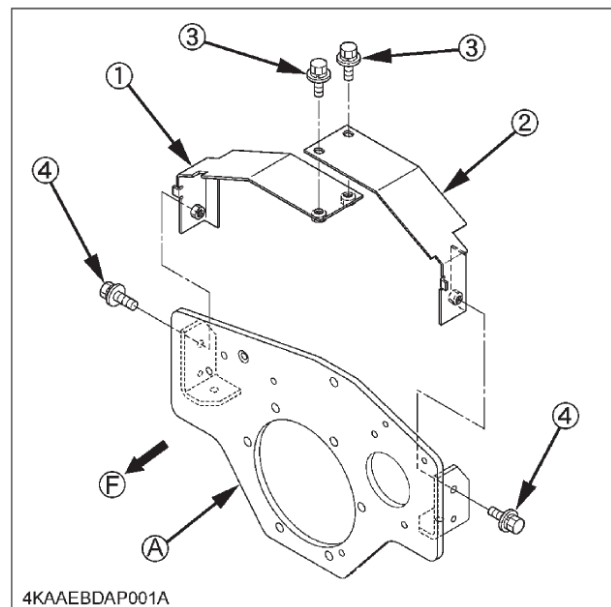
HINWEIS :

- < > : Referenz-Nr. der TEILELISTE.

1. Am Hebel anziehen und die Motorhaube öffnen.
2. Beide Schwungscheibenabdeckungen installieren, wie in der Abbildung gezeigt.
 - Die beiden M8-Schrauben (3) zum Installieren der rechten Schwungscheibenabdeckung (1) und der linken Schwungscheibenabdeckung (2) verwenden; danach die Schrauben provisorisch anziehen.
 - Die beiden M8-Schrauben (4) zum Installieren der beiden Schwungscheibenabdeckungen (1) und (2) an der hinteren Abschlussplatte (A) verwenden, danach die Schrauben gut festziehen.
 - Die beiden M8-Schrauben (3) gut festziehen.

◆ Anzugsdrehmoment :

M8-Schraube : 23,5 bis 27,5 N·m
(2,4 bis 2,8 kgf·m, 17,4 bis 20,2 lbf·ft)



- (1) Rechte Schwungscheibenabdeckung <1> (A) Hintere Abschlussplatte
(2) Linke Schwungscheibenabdeckung <2> (B) VORNE
(3) M8-Schraube <3>
(4) M8-Schraube <3>

3. Die Motorhaube schließen.