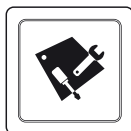
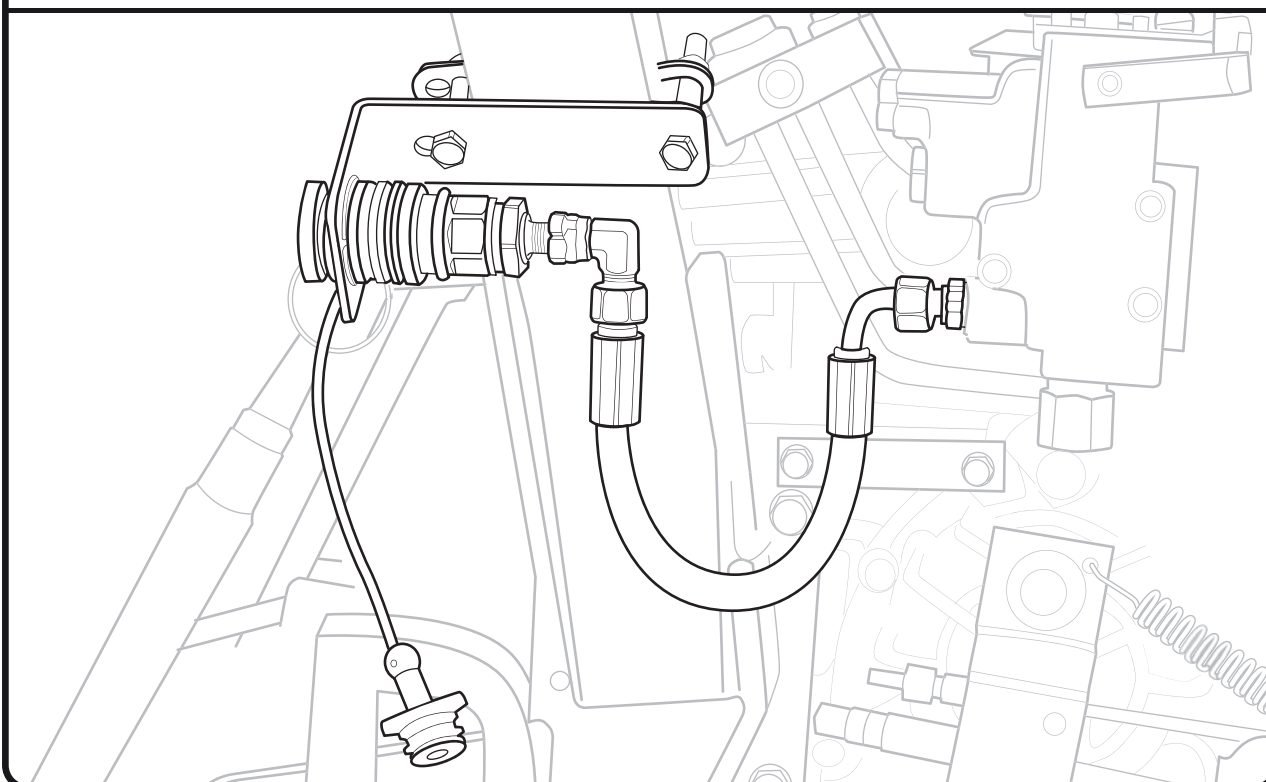


**NOTICE DE MONTAGE
ASSEMBLY INSTRUCTIONS**

Kubota

B50

**KIT HYDRAULIQUE DOUBLE EFFET
DOUBLE-ACTING HYDRAULIC KIT**



W20TS01409

KUBOTA
EUROPE

M A R S
MARCH | 2015

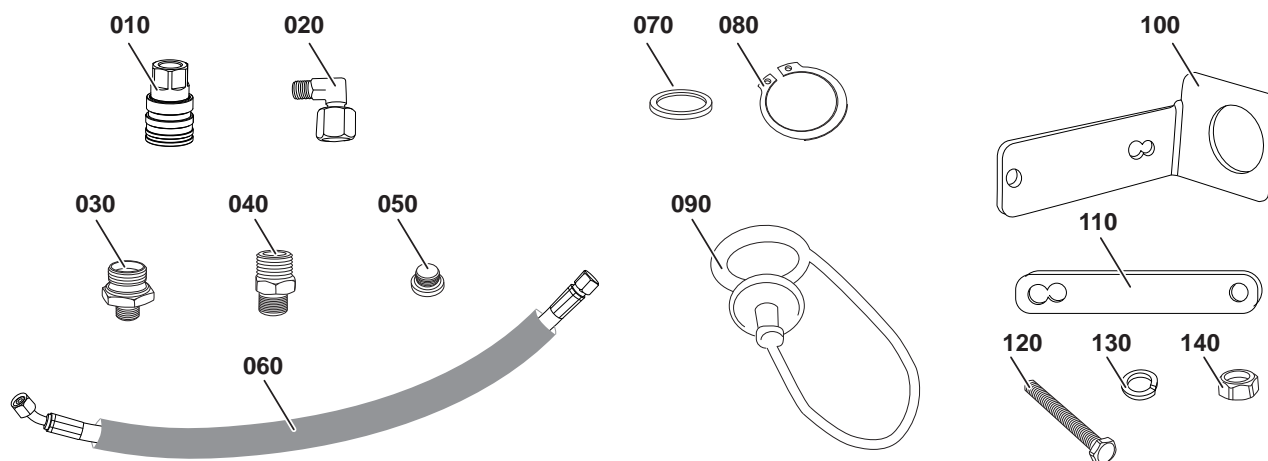


B50

KIT HYDRAULIQUE DOUBLE EFFET DOUBLE-ACTING HYDRAULIC KIT

Kit

Composition | Contents



N°	Référence Part Number	Nom de la pièce	Part Name	Qté Qty
010	W21TS04122	COUPLEUR FEMELLE	FEMALE COUPLER	1
020	W21TSS8108	COUDE	ELBOW	1
030	W21TSS8107	ADAPTATEUR	ADAPTER	1
040	W21TSS8106	ADAPTATEUR	ADAPTER	1
050	W21TSS8112	BOUCHON FILETE	THREADED PLUG	1
060	W21TSS8111	FLEXIBLE	HOSE	1
070	W21TS07671	BAGUE BS	BONDED WASHER	1
080	W21TS07673	CIRCLIP	CIRCLIP	2
090	W21TSS8110	BOUCHON D'ETANCHEITE	SEALING PLUG	1
100	W21TSS8105	SUPPORT DOUBLE EFFET	DOUBLE-ACTING BRACKET	1
110	W21TSS8104	PATTE DE FIXATION	LOCKING STRAP	1
120	W21TS07679	VIS	SCREW	2
130	W21TSS8113	RONDELLE FENDUE	SPLIT WASHER	2
140	W21TS07681	ECROU	NUT	2

Temps de montage | Assembly time

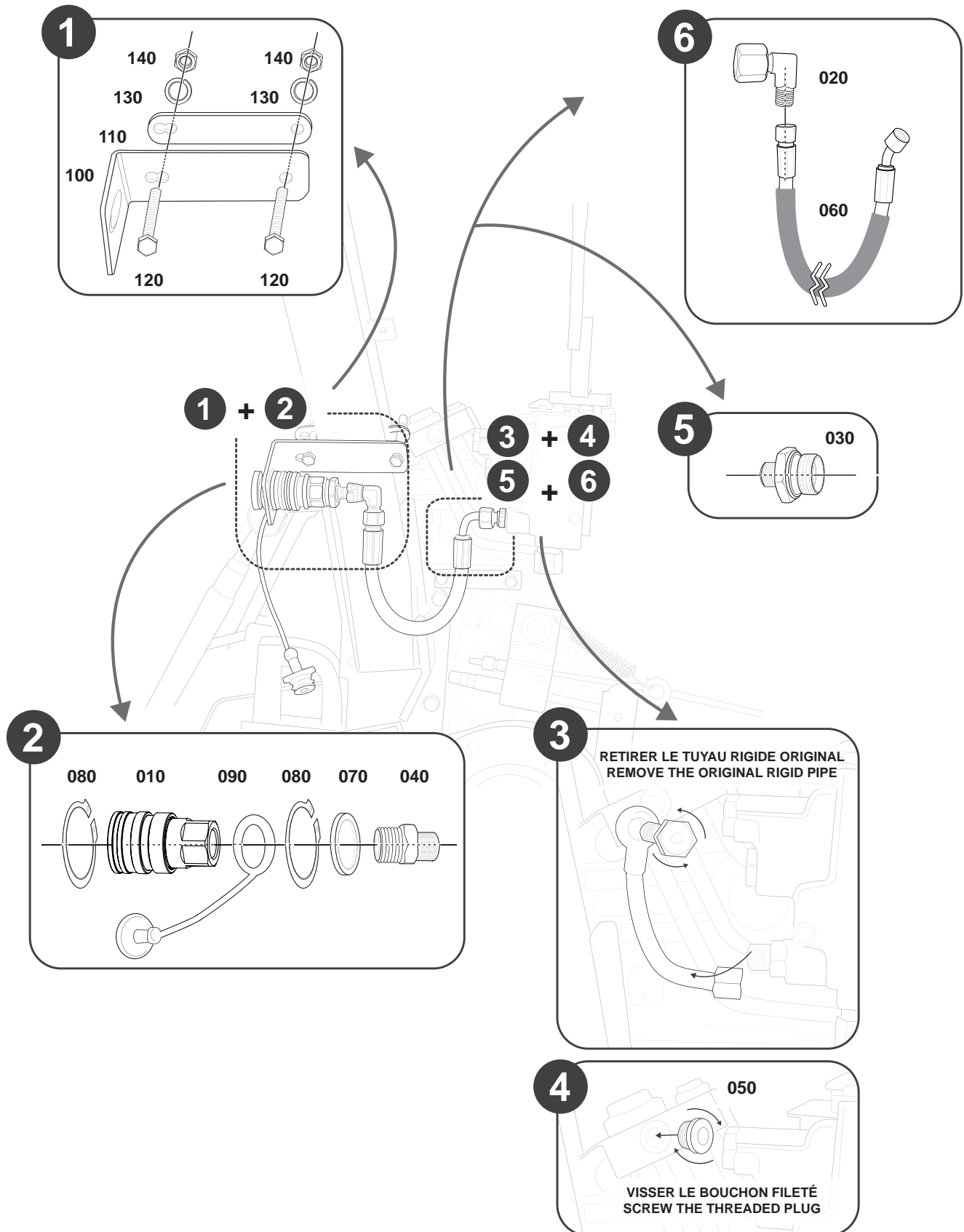
	~ 1 h
	1
	Clés Spanners ø 13 - 19 - 22 - 24 - 36 Pince à circlip Snap-ring pliers



B50

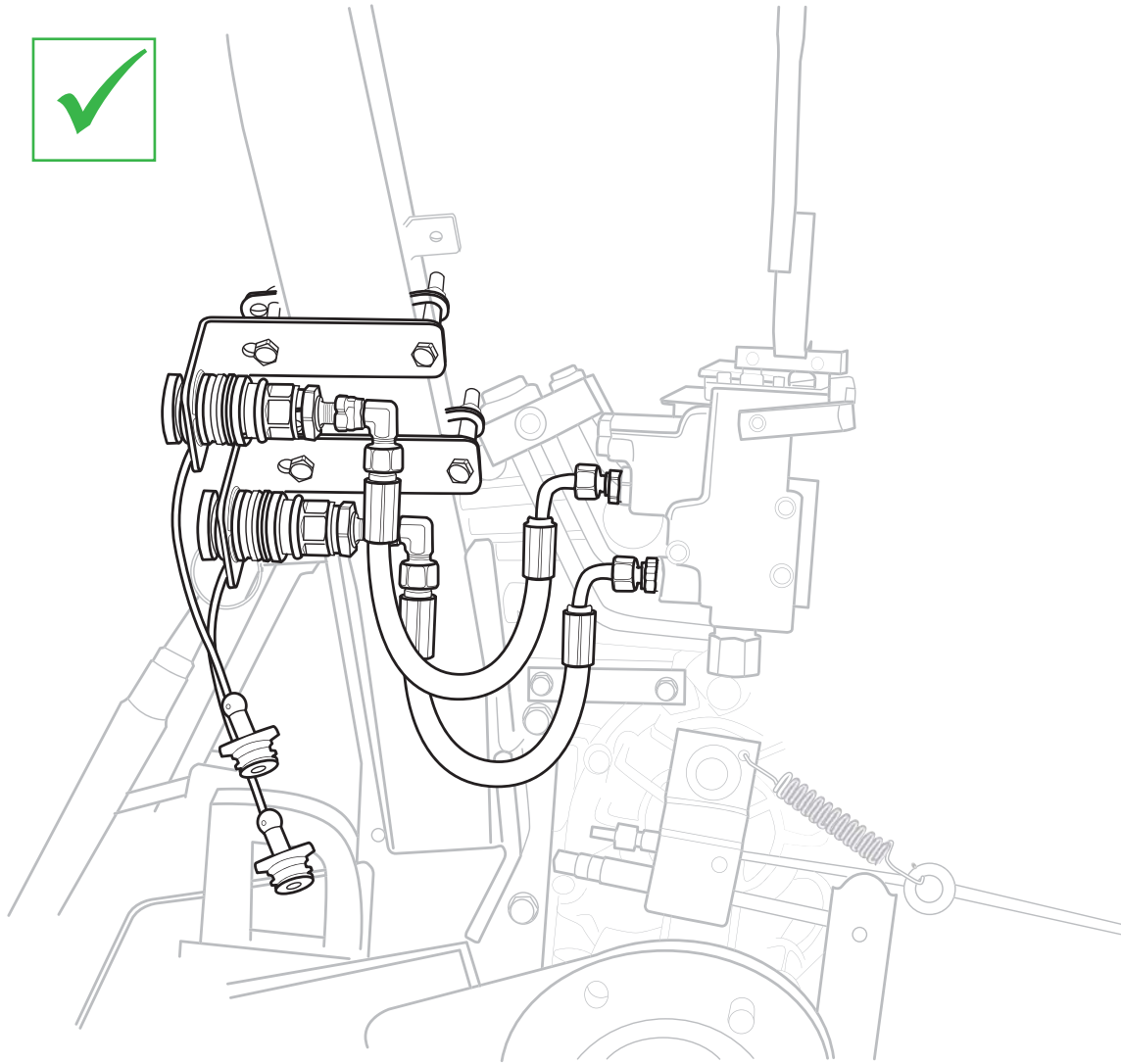
KIT HYDRAULIQUE DOUBLE EFFET DOUBLE-ACTING HYDRAULIC KIT

Montage | Assembly



EN

FR



La société se réserve le droit de modifier les caractéristiques de ce document sans préavis.
Cette brochure est une documentation descriptive de présentation uniquement.
Visuels non contractuels.

Veuillez contacter votre Distributeur local pour toutes informations concernant les garanties.

The company reserves the right to change the specifications of this document without notice.
This booklet is a descriptive material of presentation only.
Non-contractual illustrations.

Please contact your local distributor for information regarding warranties.

KE_15-003_TC_NM_B50_EN-FR_200315

© 2015 Kubota Europe

Kubota

KUBOTA EUROPE S.A.S.

19-25, rue Jules Verdecruysse - Z.I. - B.P. 50088
95101 Argenteuil cedex - France

<http://www.kubota.fr>