

Hydraulik Kits

W26TS01567 / W26TS01568

B50 Rops / Kabine

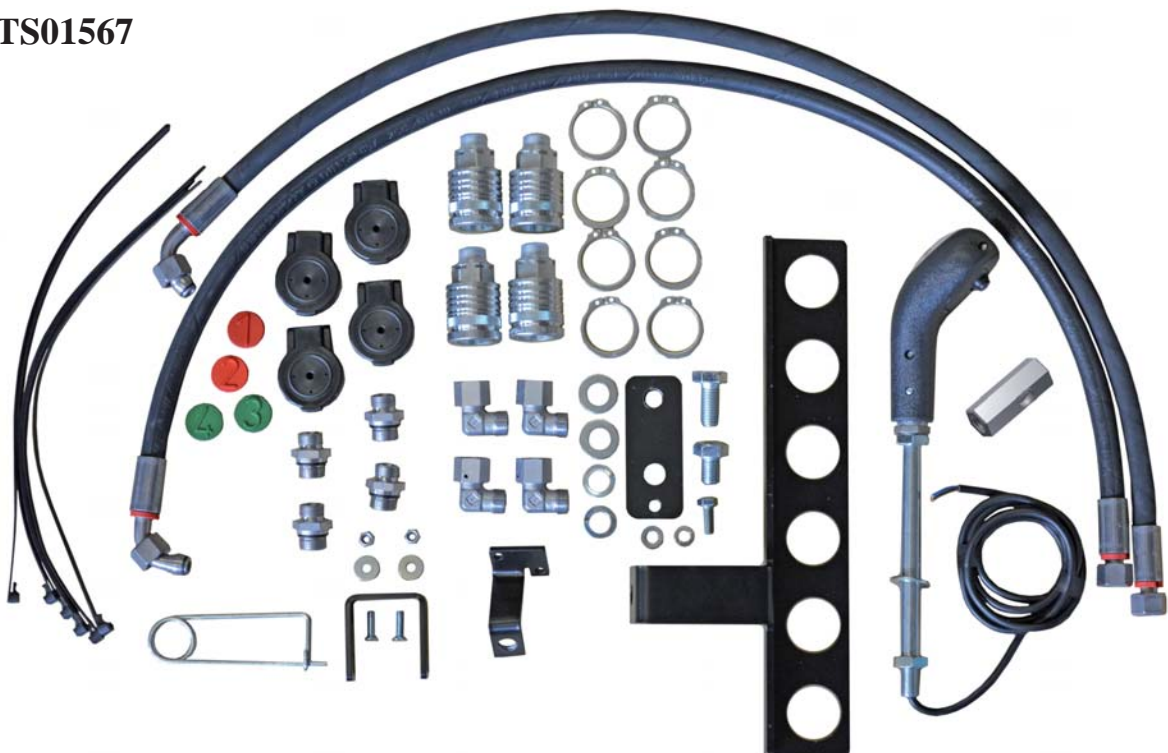


Inhaltsverzeichnis

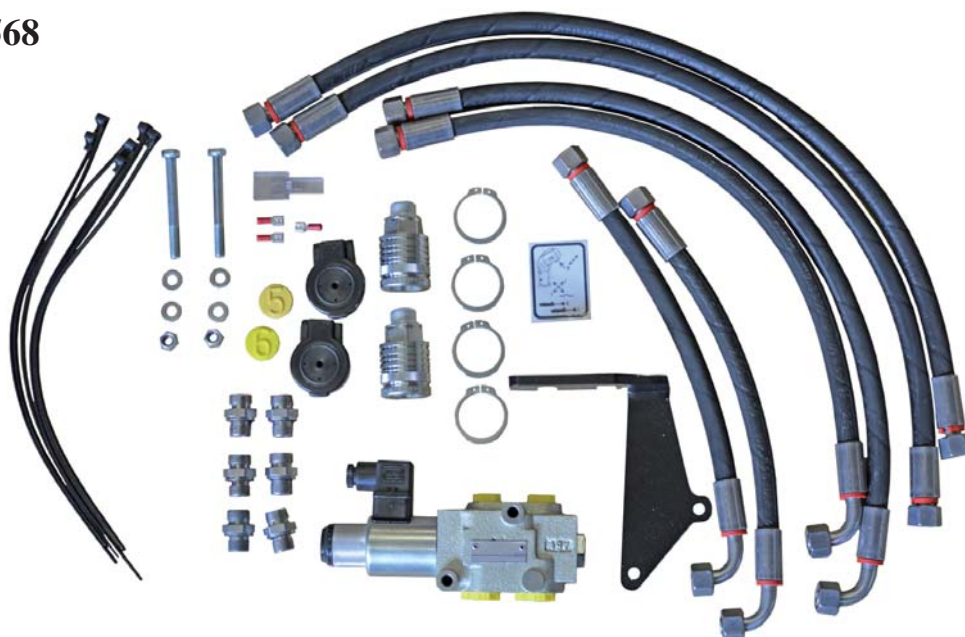
1. ANGABEN ZUR MONTAGE- UND BEDIENUNGSANLEITUNG

Vorwort mit Allgemeinen Informationen	
Vorbereiten der Maschine.....	1
Montage Joystick und Hydraulik Komponenten.....	2
Abschlussprüfung.....	3

W26TS01567



W26TS01568



Vorwort

Die Bedienungsanleitung ist ein Zusatz zur Bedienungsanleitung der Allradtraktoren der B50 Serie. Die in diesem Buch enthaltene Bedienungsanleitung ist dem Bediener zu übergeben.

Die Montageanleitung enthält Angaben zur Montage der Hydraulik W26TS01567 und W26TS01568.

Die vorliegende Bedienungs- und Montageanleitung gilt für die Bediener und die Monteure der Allradtraktoren der B50 Serie.

Das Bedien- und Montagepersonal muß diese Montage- und Bedienungsanleitung vor der Montage und ersten Inbetriebnahme gelesen und verstanden haben. Sie ist genau zu befolgen.

Die in dieser Montage- und Bedienungsanleitung angegebenen Hinweise für die Sicherheit und den Umweltschutz sind genau zu befolgen.

Die Händler müssen in eigener Verantwortung - für die Einhaltung der örtlichen, regionalen und nationalen Vorschriften Sorge tragen,

- sicherstellen, daß die Bedienungs- und Montageanleitung dem Montagepersonal zur Verfügung steht und die gemachten Angaben wie Hinweise und Warnungen sowie die Sicherheitsvorschriften in allen Einzelheiten befolgt werden.

Wichtige Informationen und Anweisungen, die die technische Sicherheit und den Betriebsschutz betreffen:



Kennzeichnet Arbeits- und Betriebsverfahren, die genau einzuhalten sind, um eine Gefährdung von Personen auszuschließen.



Kennzeichnet Arbeits- und Betriebsverfahren, die genau einzuhalten sind, um Beschädigungen am Traktor zu vermeiden.



Kennzeichnet wichtige Informationen, die Montagepersonal und Bediener besonders beachten müssen.



Kennzeichnet Arbeits- und Betriebsverfahren, bei deren Durchführung zusätzlich die national und international geltenden Umweltschutzbestimmungen und Entsorgungsrichtlinien beachtet werden müssen.

Hersteller

Kubota (Deutschland) GmbH
Senefelder Str. 3-5
63110 Rodgau
Tel. 0 61 06/8 73-0
Fax. 0 61 06/8 73-177

Bei allen Rückfragen, Service- oder Kundendienstanforderungen und Ersatzteilbedarf wenden Sie sich bitte unter Angabe der gerätespezifischen Daten an Ihren zuständigen Händler.

Gewährleistung

Umfang, Zeitraum und Form der Gewährleistung sind in den Verkaufs- und Lieferbedingungen von Kubota (Deutschland) GmbH festgelegt. Für Gewährleistungsansprüche, die sich aus einer mangelhaften Dokumentation ergeben, ist stets die zum Zeitpunkt der Lieferung gültige Montage- und Bedienungsanleitung maßgebend. Über die Verkaufs- und Lieferbedingungen hinaus gilt: Es wird keine Gewähr übernommen für Schäden an den gelieferten Hydraulik Teile , die aus einem oder mehreren der nachfolgenden Gründe entstanden sind:

- Unkenntnis oder Nichtbeachtung dieser Bedienungs- und Montageanleitung,
- nicht ausreichend qualifiziertes oder unzureichend unterrichtetes Montagepersonal,
- Verwendung von anderen als Original-Ersatzteilen.

Urheber- und Schutzrechte

- Das Urheberrecht dieser Montage- und Bedienungsanleitung verbleibt beim Hersteller.
- Weiter sind alle Rechte vorbehalten, insbesondere für den Fall der Patenterteilung oder Gebrauchsmuster-Eintragung.
- Zuwiderhandlungen, die den o. a. Angaben widersprechen, verpflichten zum Schadensersatz!

Stand
13.10.2014

SICHERHEITSHINWEISE

- Gerät nur in Betrieb nehmen, wenn alle Schutzvorrichtungen angebracht und in Schutzstellung sind!
- Der Aufenthalt im Gefahrenbereich ist verboten!
- Vor jeglichen Arbeiten an der Frontzapfwelle ist diese abzuschalten. Unbedingt warten bis alle sich bewegenden Teile zum Stillstand gekommen sind. Anschließend Motor abstellen und Zünschlüssel abziehen!
- Nicht an oder in rotierende Maschinenteile fassen!
- Zapfwelle nur einschalten, wenn sich keine Personen im Gefahrenbereich aufhalten!
- Bei Kurvenfahrt die weite Ausladung und/oder die Schwungmasse des Anbaugerätes berücksichtigen!
- Nicht im Dreh- und Schwenkbereich des Gerätes aufhalten!
- Vor jeder Inbetriebnahme sind ALLE Hydr. Schläuche und Verbindungen auf Leckage oder Schäden zu prüfen!
- Bei Transport Fahrten auf öffentlichen Straßen ist die Hydraulik gegen unbeabsichtigtes Betätigen zu sichern.

1. Vorbereiten der Maschine

- Minuspol von der Batterie der Maschine abklemmen. Maschine gegen Wegrollen mit Unterlegkeilen sichern. Behälter für auslaufendes Öl unter dem Stopfen des Steuerventils positionieren.

Hydraulik Kits auspacken und auf Vollzähligkeit prüfen.

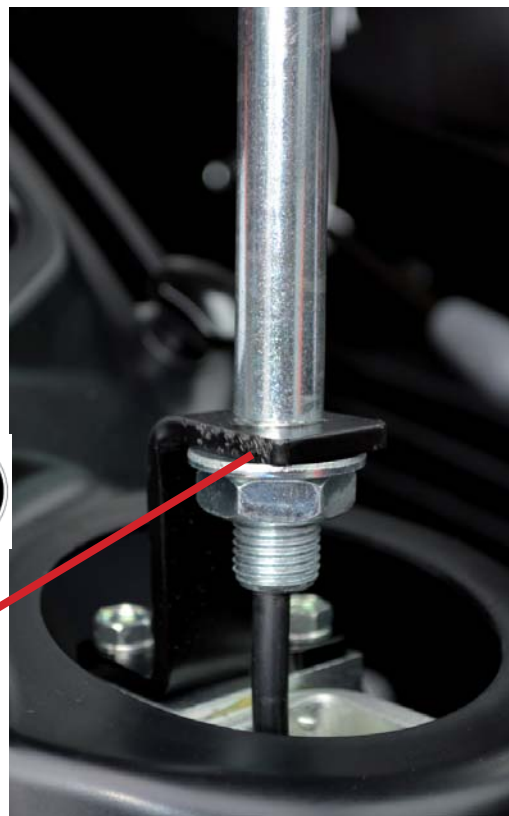


2. Joystick Montage B50 Kabine

- Manschette hochziehen und original Joystick demontieren (2 x M6 Schraube). Kabel von Joystick aus Kit W26TS01567 durch den Halter ziehen und Joystick an Halter montieren (Bild).

Joystick und Halter mittels den originalen Schrauben montieren.

Kabel nach unten knick,klemm und scheuerfrei verlegen.



2. Joystick Montage B50 Bügel

- Originalen Joystick um 230mm kürzen. Hülse auf gekürzten Joystick aufschieben und anschweißen. Hülse an Schweißkontakt mittels Grundierung und Farbe gegen Korrosion schützen. Joystick aus Kit W26TS01567 wie im Bild zu sehen montieren. Kabel verlegen und mit Kabelbinder fixieren.

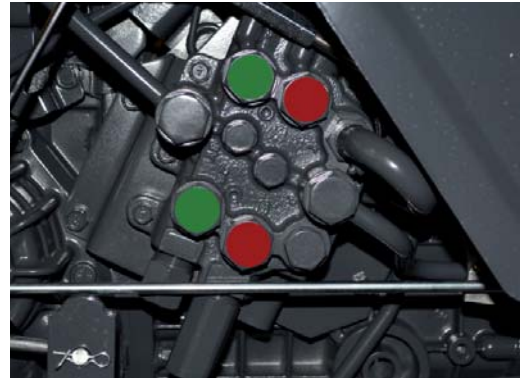




2. Montage der Hydraulik

Komponenten

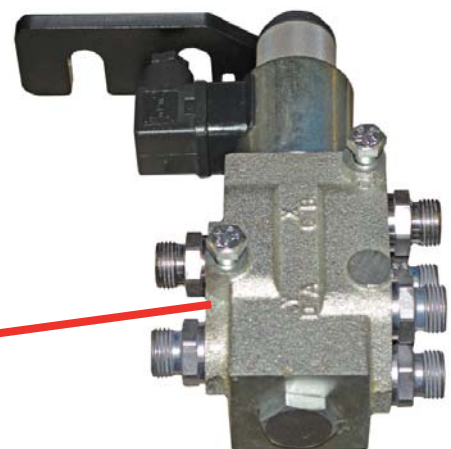
- Rechtes Hinterrad der Maschine demontieren und Maschine auf einer Schwerlastbock sicher abstellen.
- Stopfen (Rot , Grün siehe Bild) aus dem Stereublock der Maschine entfernen und Einschrauber aus Kit W26TS01567 fest eindrehen.



2.1 Montage der Hydraulik

Komponenten (Hydr. Schläuche)

- Beide Hydraulik Schläuche aus dem Kit W26TS01567 winkelseitig mit dem Einschrauber verbinden (kuzer Schlauch oben). Winkel aus Kit W26TS01567 locker vormontieren.
- Lange Schläuche aus Kit W26TS01568 (beidseitig gerade Anschlüsse) an den vormontierten Winkeln locker anschrauben.
- 6 / 2 Wegeventil mit Schrauben M8 x 80 an Halter und 6 x Einschrauber wie abgebildet montieren (Bild zeigt Halter und Weiche für B50 Kabine HST und Bügel HST).



- Bild zeigt die Montage des 6 / 2 Wegeventil bei B50 Bügel mit Schaltgetriebe (Bild1) . Bei Verwendung eines Zwischenachsmähwerks bei dieser Maschine (B50 Bügel Schaltgetriebe) muss die Position des 6 / 2 Wegeventils (Halter mit Schraube M12 x 25 Bild 2) als auch die Anschlüsse der Hydraulikschläuche (Bild 3) abgeändert werden.

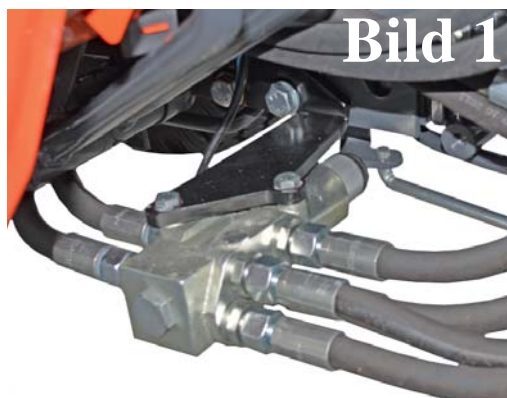


Bild 1

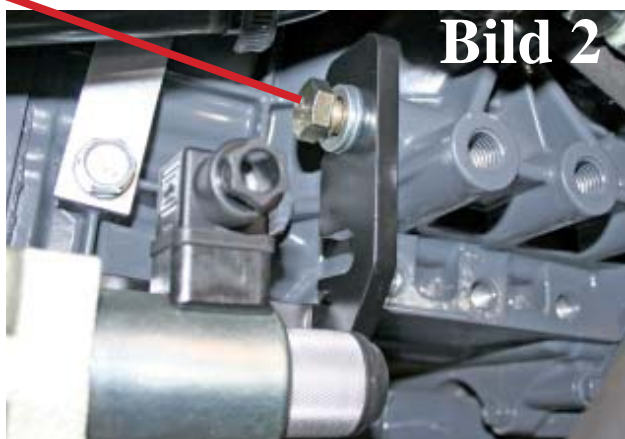


Bild 2

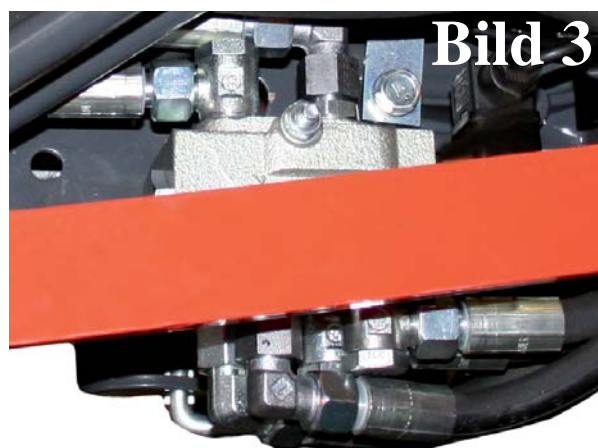
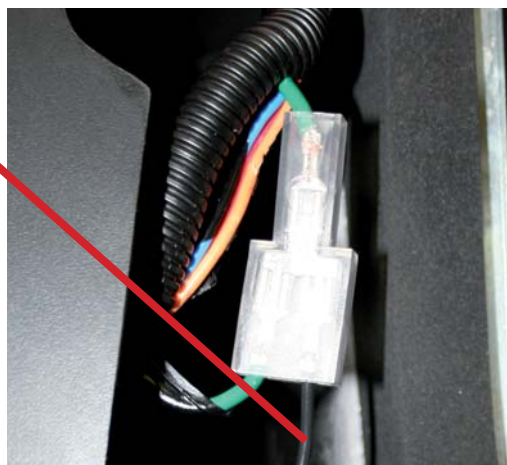
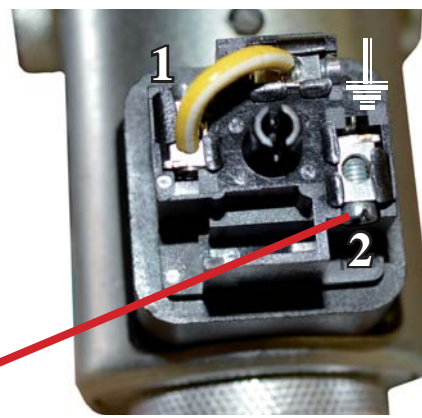


Bild 3

- Je nach benötigter Zusatzfunktion kann die 3te Funktion DW oder DW mit Schwimmstellung sein (abhängig von der Montage der Hydraulikschläuche an dem Steuerventil maschinenseitig).
- Anschluss des 6/2 Wegeventils ist, wie im Bild zu sehen, vorzunehmen (eine Brücke von 1 auf Masse ist anzufertigen). Auf den Schraubkontakt (2) kommt das Kabel von Joystick (gedrückt durchgangsseitig).
- Anschluss des Zündungsstromkabel des Joystick ist mittels dem Y Abzweig und den beiliegenden Quetschverbinder am Sicherungskasten der Maschine (abgesicherte seite) der Rundumleuchte vorzunehmen.



B50 Kabinen Maschinen



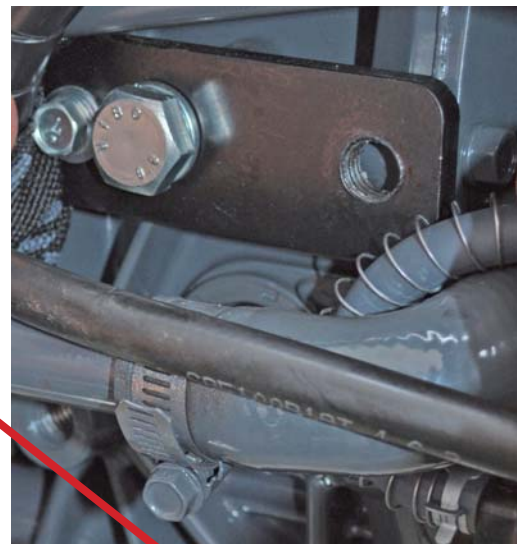
- Halter der Abreißkupplungen (B50 Kabine) mittels originaler Schraube wie zu sehen montieren. Schraube ist alle 50Bstd. (bei hoher Beanspruchung jeden Tag) auf festen sitz zu prüfen.



B50 Bügel Maschinen



- Adapterplatte mit den Schrauben aus Kit W26TS01567 (M14 x 30 und M8 x 20 mit U-Scheibe und Federring) montieren. Halter der Abreißkupplungen mit Schraube M14 x 20 (U-Scheibe und Federring) an Adapterplatte montieren. Schraube ist alle 50Bstd. (bei hoher Beanspruchung jeden Tag) auf festen sitz zu prüfen.



Hydr. Schläuche B50



- An den Hydraulikschläuchen die vom Ventil bereits vorgelegt wurden, als auch an den Schläuchen vom 6/2 Wege Ventil (Bild) Muffen (SVK Muffe Bg3) anschrauben und wie im Bild zu sehen montieren. Nun alle Hydr. Verschraubungen fest anziehen.



B50 Belegung des Halters

- Schläuche von Ventil hinten (Rot 1 und Rot 2)
- Schläuche unten von 6 / 2 Wegeventil (Grün 3 und Grün 4).
- Schläuche oben von 6 / 2 Wegeventil (Gelb 5 und Gelb 6).
- Diese Belegung ist durch die Länge der Schläuche vorgegeben.





- Halter für Hydraulik Schläuche an Motorhaubenverkleidung, wie auf dem Bild zu sehen, mittels den M6 Senkkopfschrauben aus dem Kit W26TS01567 montieren. ACHTUNG !! es darf hier KEIN Kontakt zu den eingelenkten und eingependelten Rädern und Kotflügel sein.



3. Abschlussprüfung



- ALLE Hydraulikschlauch Anschlüsse sind auf festen Sitz zu prüfen.
- Schläuche sollen knick , klemm und scheuerfrei verlegt sein.
- Funktions und Leckageprüfung der kpl. Hydraulik von der Maschine.
- Druck der Hydr. Kupplungen Prüfen (HST 165-170 bar Schaltgetr.155-165 bar).
- Ölstand der Hydraulik prüfen und gegebenenfalls mit Kubota Super UDT auffüllen.